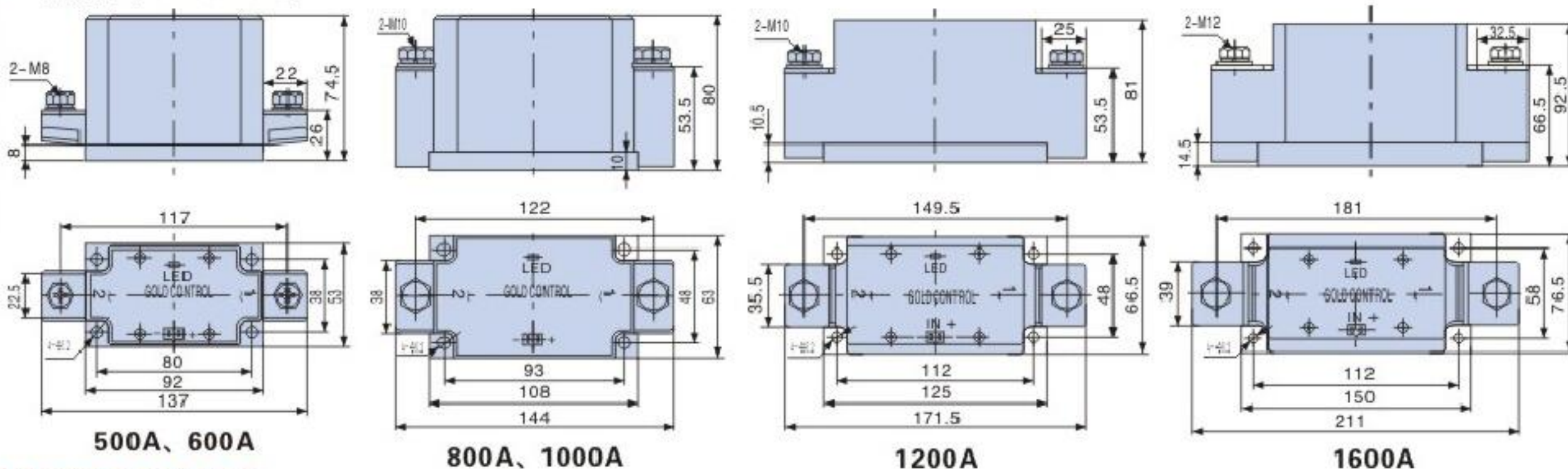


大电流压接式AC SSR Large Current Pressure Connection AC SSR 专利产品 产品认证 CE

主要技术参数 Main parameters	产品型号 Type	SAM80500D SAM80600D	SAM80800D SAM801200D SAM801600D
负载电压 Load voltage		40-800VAC	
负载最大电流 Max Load current		500A、600A	800A、1200A、1600A
隔离电压 Isolation bet. In & out		输入输出光电隔离	≥2500VAC 1min
绝缘电压 Isolation to case			≥3000VAC 1min
控制电压 Control voltage		4-32V DC	
控制电流 Control current		6-12mA(内置恒流电路)	
通态压降 Turn-on voltage		≤2VAC	
断态漏电流 off-state leakage		≤3mA	
电压上升率 off-state dv/dt		800v/μs	
通断时间 on or off time		过零型Zero-crossing: 10ms	
频率范围 Frequenty range		45/65Hz	
动作状态指示 Status indicator		LED	
工作环境温度 Operating temperature		-40 ~ 80°C	



外形尺寸 Dimentions:



备注-例: SAM80xxD

控制信号可选择:

尾缀D表示:3-32V

尾缀A表示:90-280V AC

尾缀B表示:40-140V AC(该类型主要应用于北美)