

CGT单相SCR电力调整器使用说明

Single Phase Thyristor Power Regulator-protecting

一、产品特性与保护功能:

- 1、提供最大量、外部VR都可以调整。
- 2、信号接收可调整。提供：4-20mA，1-5V。标准出厂设定值为4-20mA。
- 3、熔断器具有R相LED指示灯，例如Fuse熔断时，使用者不需要使用电表量测即可更换。
- 4、负载短路保护，内含半导体专用快速熔断器，不怕负载短路。
- 5、超温保护，散热器温度过高时，可自行切断系统（CGT3826-1除外）。

二、技术规格:

- 主电源：220VAC，380VAC \pm 10%。
- 控制电源：220VAC \pm 10%（提供110VAC选择，需告知业务员）。
- 适用电流：26A
- 适用频率：50-60Hz，手动切换。
- 输出方式：相位输出，输出范围：0-100%。
- 输入控制信号：4-20mA，1-5V手动切换。
- 使用环境：-10 $^{\circ}$ C ~ +50 $^{\circ}$ C，湿度90%以下，无凝结成水滴。

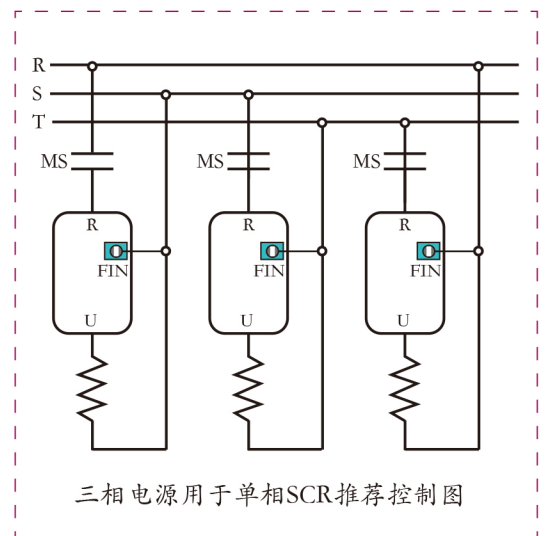
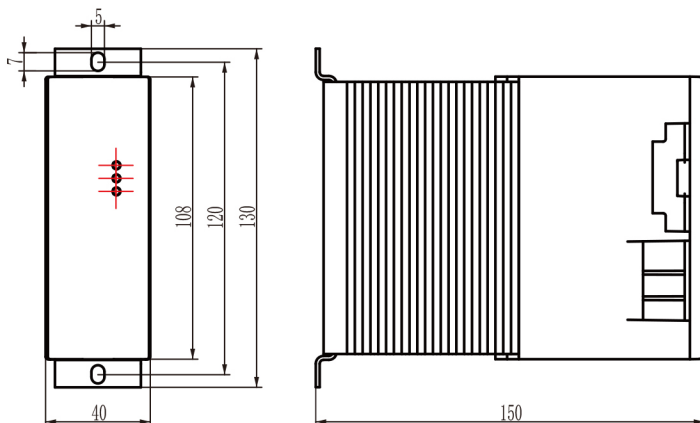
三、面板LED灯号说明:

- 1、Power: (AC1,AC2)辅助电源接上220VAC时指示灯会亮起。
- 2、Run: 当可控硅(SCR)有输出时LED灯会做明暗变化。
- 3、F-L: 当R相熔断器熔断或无电源时Fuse_Lose亮灯。

四、调整旋钮说明

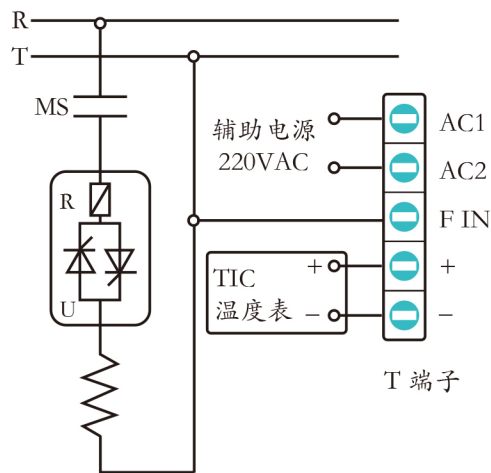
- Base Adj: 电源输出基本量调整旋钮。
(此为出厂设定值; CGT3826-1机种为内部设定)
- Maxadj: 最大量限制旋钮调整, 依照环境或需求, 可以调整输出最高电压大小。

五、外形尺寸图 (单位: mm)

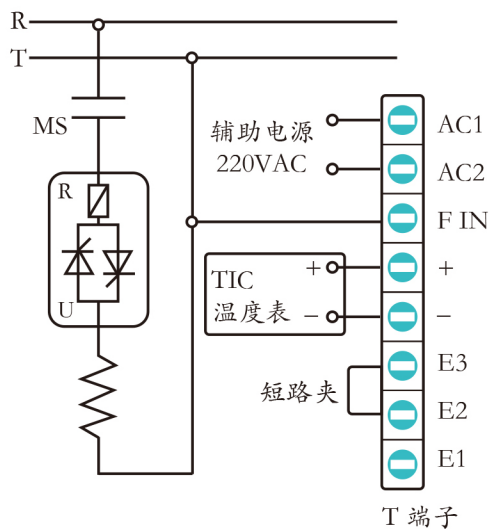


六、建议接线图说明:

1. 输入信号4-20mA。适用于：CGT3826-1线路。

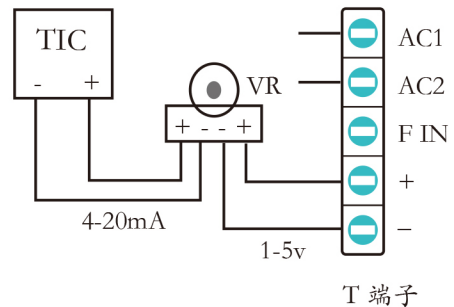


2. 输入信号4-20mA。
适用于：CGT3842-1、CGT3856-1、CGT3872-1线路。



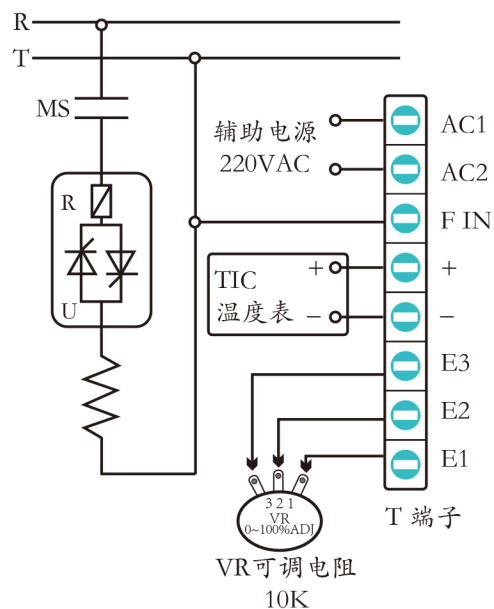
外部VR不使用时，请将E3，E2短路。

3. 4-20mA加最大输出量限制。
适用于：CGT3826-1线路。



使用4-20mA加最大输出量限制
SW1须设定为信号1-5V专用。

4. 输入信号4-20mA,外部VR最大输出量限制接线图。
适用于：CGT3842-1、CGT3856-1、CGT3872-1线路。



外部VR是面板上VR的延伸，但是面板上VR如果调整为0%，外部VR调整会无动作。由左至右是0-100%。

七、功能设定

出厂已设定：1、输入控制信号：4-20mA/60Hz工作频率。如下图：



2、E2，E3短路。

3、如有故障；排除异常状况后，须复位。（移除辅助电源或退出如上图所示T端子，等待5生秒后，重新插入即可恢复。）