



# 产品说明书



Version Number : 2020.09

## CTS系列单相调压控制器

江苏固特电气控制技术有限公司  
JIANGSU GLOD ELECTRICAL CONTROL TECHNOLOGY CO.,LTD

# 目 录

一、选型前注意事项	1
二、产品简介	1
三、选型规格表	2
四、安装使用注意事项	3
五、面板说明及接线示意图	4
六、附加型Z-CTS单相整流调压控制器	6
七、售后服务	7

## 一、选型前注意事项

用户订货时须说明：

●负载额定功率

- 1、额定输入电压
- 2、额定工作电流

●控制方式选择：(以下可选，可自由切换，无需更换主机)

- 1、手动电位器调节：2.2-4.7K
- 2、电流自动控制型号：4-20mA
- 3、电压自动控制型号：1-5VDC,2-10VDC

## 二、产品简介

### (一)、产品介绍

CTS为可控硅单相交流调压控制器，采用具有国际专利的散热风道与绝缘端子设计而成。具有结构紧凑、工作指示明晰、安装方便、接线简单、工作可靠等优点。

- 1、面板多只LED指示灯，显示调压控制器的工作状态及故障原因，方便有故障时及时维修。
- 2、整机采用铝合金外壳，体积小散热效果佳，100%的引导风扇气流散热。
- 3、PC板采用SMD贴片原件，抗干扰性佳，故障率低。
- 4、比例式线性输出，控温精确，精度0.3%符合各种负载要求。
- 5、主电源与PC板工作电压无相序先后关系，使用方便（50HZ-60HZ自动辨识）。
- 6、输入方式：4-20mA、1-5VDC、2-10VDC三种方式由P1 JUMP自由切换选择不需更换主机。

### (二)、产品功能

CTS调压控制器采用移相触发方式来实现对电压的调节，以便达到控制电压的目的。它输出电压的范围一般为额定电压的0-98%。具有缓启动、缓关断，限流，以及过流保护，过热保护等功能。

- 1、缓启动、缓关断功能：软启动软关断就是指电源投入使用或者给定电压急剧变化时，输出不会随之急剧变化。在感性负载场合，可以防止冲击电流与反向高压冲击电流对可控硅的破坏。当阶跃性输入时,缓启动缓关断可输出平缓变化。缓启动、缓关断时间约为2-3秒。
- 2、全系列内置快速保险丝及过热停止输出保护开关，保护调压控制器和负载。
- 3、过热保护功能：若环境温度偏高或风机停转时，散热器温度有可能超过80℃时，调压调功控制器会迅速自动截止全部输出,并完成自锁。此时，必须关断电源，检查风机后，才能重新启动正常工作。

### 三、选型规格表(电加热负载)

CTS系列调压控制器按散热器类型分为两类，CTS-II型、CTS-I型。

#### (一)、CTS-II型选型表



CTS-II-7KW



CTS-II-11KW



CTS-II-17KW

规格型号	额定功率 (220VAC)	每相额定 电流(A)	内置模块	散热器	安装孔距 M5(mm)	外形尺寸(mm) (长*宽*高)	内置保险 丝规格(A)	负载最 小电阻
CTS-II-7KW	7KW	40A	MTX110A	F150	100*100	180*110*161	40A	6.9Ω
CTS-II-11KW	11KW	60A	MTX130A	F180	130*100	210*110*161	75A	4.4Ω
CTS-II-17KW	17KW	90A	MTX200A	F210	160*100	240*110*161	100A	2.2Ω

#### (二)、CTS-I型选型表



CTS-I-22KW



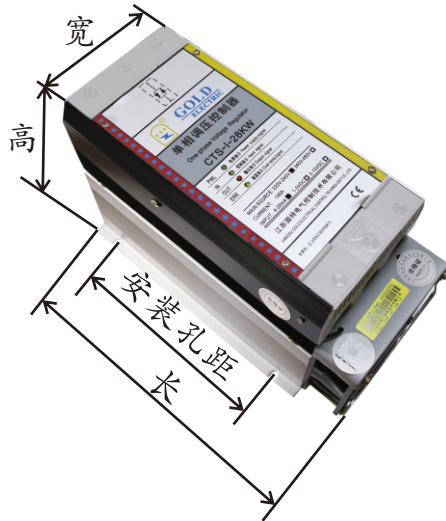
CTS-I-28KW



CTS-I-33KW

外形尺寸(mm)  
(长\*宽\*高)

规格型号	额定功率 (220VAC)	每相额定 电流(A)	内置模块	散热器	安装孔距 M5(mm)	外形尺寸(mm) (长*宽*高)	内置保险 丝规格(A)	负载最 小电阻
CTS-I-22KW	22KW	115A	MTX260A	E210	160*128	255*139*191	160A	2.2Ω
CTS-I-28KW	28KW	145A	MTX320A	E250	200*128	295*139*191	200A	1.7Ω
CTS-I-33KW	33KW	175A	MTX400A	E250	200*128	295*139*191	245A	1.5Ω



外形尺寸示意图

注：

- 以上产品仅适用电加热负载,所标额定功率和额定电流,选型时只要小于额定值均可选择。表格中额定电流一项已包括15%的过载设计余量。
- 用户在选购时应说明控制方式,以便出厂时调整到最佳状态。控制方式为4-20mA电流调节; 1-5VDC电压调节; 2-10VDC电压调节等三种控制方式可供选择。

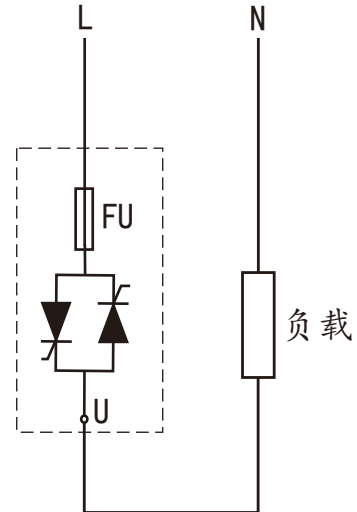
#### 四、安装使用注意事项

- 1、在安装前请检查调压控制器的型号规格是否与订货要求相一致。若不符合请与供货单位联系更换。
- 2、请确认产品在运输中无破损后使用,如有损坏请直接与厂家联系。
- 3、安装时为了自然冷却按上下垂直方向安装,并保证控制柜的空气流通。安装于密闭式控制箱内须有空气对流孔及冷却排风扇,如散热不良请降低功率使用,否则会造成调压控制器过热保护功能启动而停止输出。
- 4、输入输出端子有触电的危险,请避免与其它的导体直接接触,并确认端子的极性正确连接后通电使用。
- 5、输入输出的连线一定要紧固,否则在大电流通过时极易造成孤焊现象,使电流数倍增加,造成零部件烧毁。
- 6、在使用前请先用灯泡(≥200W)做负载调试正常后再接入实际负载投入运行。使用的负载电流不得小于0.6A,否则SCR将无法正常工作。
- 7、工作中请不定时检查风扇的工作状态是否正常,如果不正常需排除风扇故障后再投入正常使用。
- 8、使用环境不宜有腐蚀性气体、有害气体、氨气等易燃易爆品。
- 9、工作条件
  - 环境温度: -20~65℃
  - 海拔高度: 低于1000米,超过1000米按GT/T3859.1-2013(5.3)标准降额使用
  - 相对温度: 15~75%RH,无水珠凝结

## 五、面板说明及接线示意图

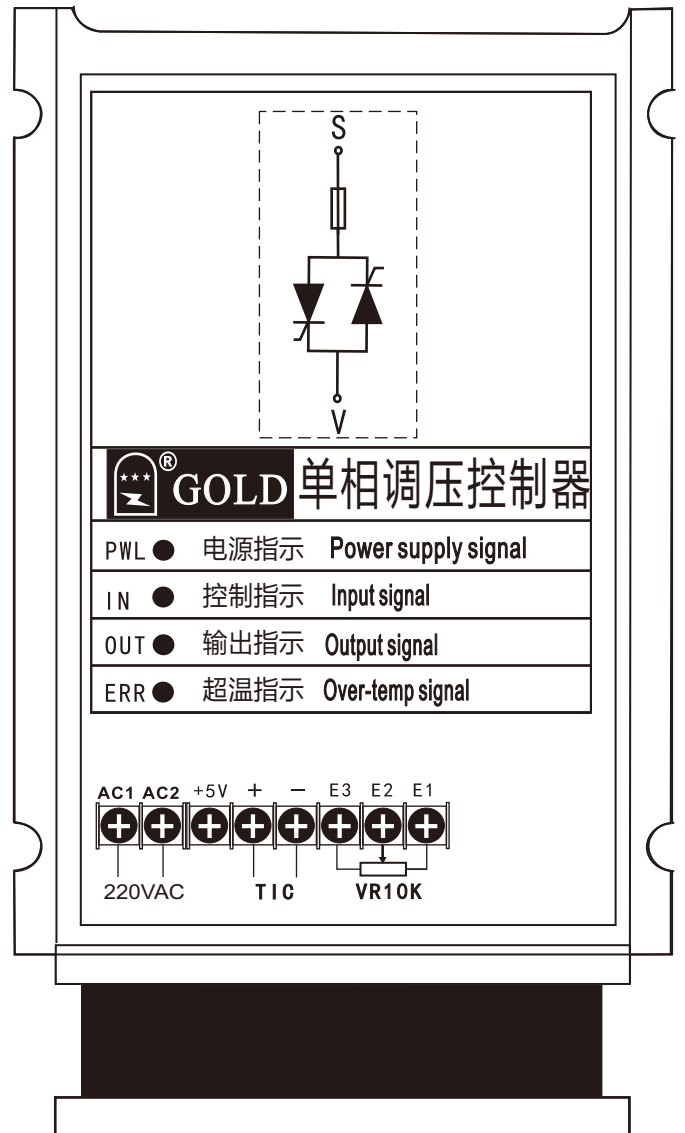
### (一)、面板说明

输入信号INPUT:  
 使用万用表测量+、-端子电阻  
 4-20mA 输入阻抗250Ω  
 1-5VDC 输入阻抗30KΩ  
 2-10VDC 输入阻抗12KΩ



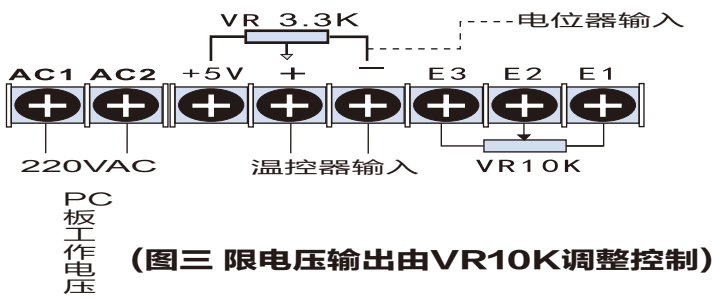
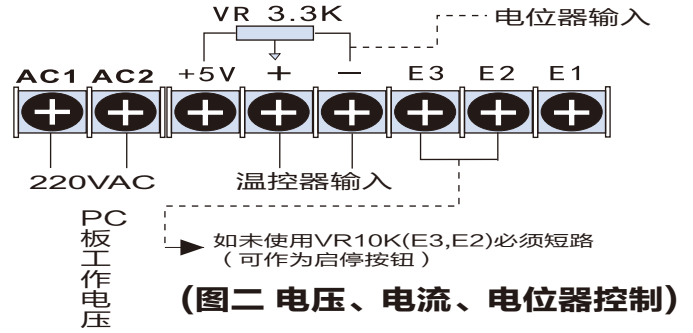
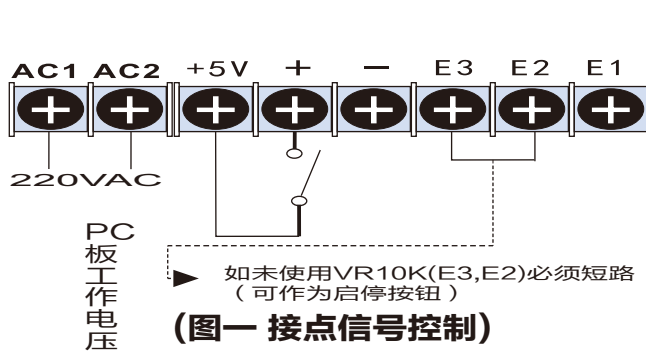
(主回路接线示意图)

- PWL PC板工作电源指示  
(主电源通电时亮)
- IN 温控表输入信号  
(随温控表输出信号大小变化)
- OUT SCR输出指示  
(随SCR输出量大小变化)  
(零位闪烁)
- ERR 故障指示  
(SCR超温)  
(SCR超温时亮, 改善通风效果)



CTS系列产品面板示意及指示灯功能说明图

(二)、控制板接线示意图



功能调整:

BIAS (VR4) 最小输出量

MAX (VR5) 最大输出量

VR1 VR2 VR3 不需做调整

CTS-II型输入信号选择:

1、2短接4-20mA

2、3短接1-5VDC

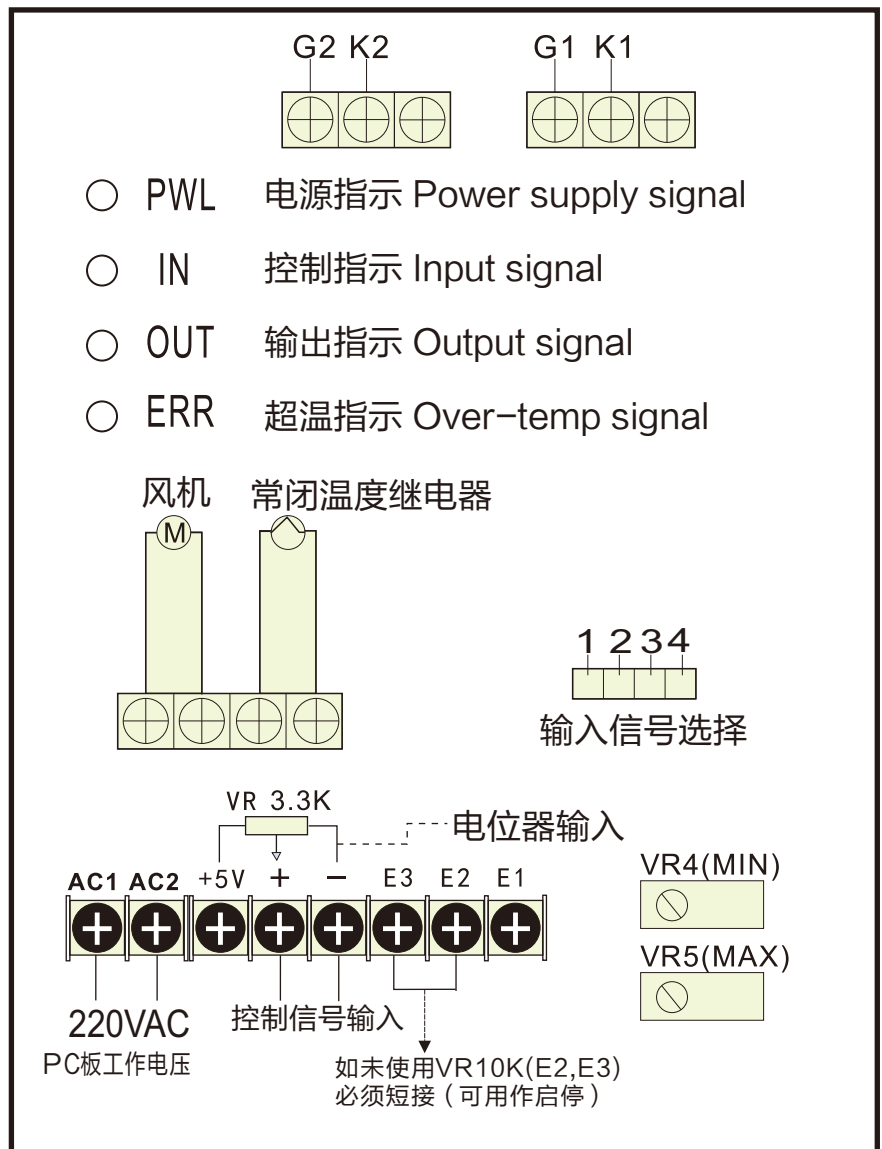
3、4短接2-10VDC

CTS-I型输入信号选择:

1、2短接2-10VDC

2、3短接1-5VDC

3、4短接4-20mA



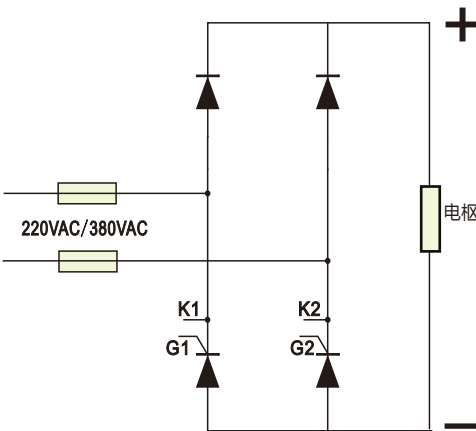
## 六、附加型Z-CTS单相整流调压控制器

### (一)、Z-CTS单相整流调压控制器选型表(直流电机调速)

规格型号	额定功率 (220VAC)	内置模块	散热器	安装孔距 M5 (mm)	外形尺寸(mm) (长*宽*高)	内置保险 丝规格(A)
Z-CTS-15A	5KW	MDTF60A	E210	160*128	259*139*191	63A
Z-CTS-25A	9KW	MDTF100A	E210	160*128	259*139*191	100A
Z-CTS-50A	18KW	MDTF200A	E210	160*128	259*139*191	140A

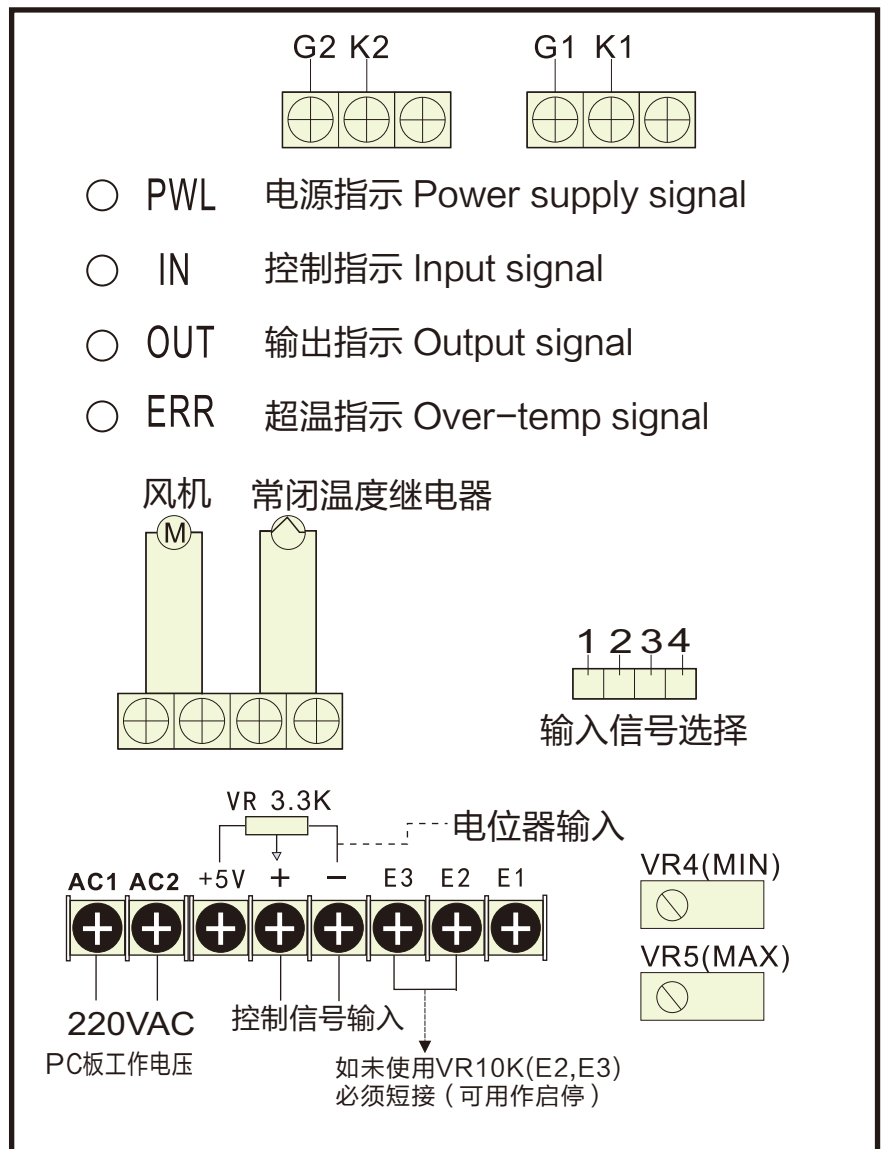
注: 表格中额定电流一项已包括15%过载设计余量

### (二) Z-CTS单相整流调压控制器线路板接线图



Z-CTS主回路接线示意图

注: Z-CTS的控制板与  
CTS-I型是一样的





## 七、售后服务

## 维修单

年 月 日

产品型号		产品条码	
客户名称		购买日期	
联系人		联系电话	
单位地址			
使用情况	负载类型: _____ 负载电压: _____ 负载电流: _____		
故障现象			
备注			

说明:此维修单请复印后填写

## 客户须知

尊敬的客户，感谢您选择江苏固特电气控制技术有限公司（以下简称固特）的产品或服务！

为了确保您得到满意的服务，我们已经采取了一系列管理和技术上的措施。同时，我们希望您能够协助我们监督与提高服务质量和效率。

请您仔细阅读以下条款，以便在需要时能获得最佳的服务：

- 1、整机产品自出售之日起（以发票日期为准）保修壹年。在保修期内，凡属于制造问题发生的故障均可免费维修。
- 2、如用户使用不当或发生意外损坏(包括擅自拆机、人为损坏及外壳损坏)均不属于保修范围，修理时会收取成本费。
- 3、当您需固特的技术服务时，请致电客服热线0510-85581712，我们会第一时间为您提供服务支持。
- 4、当您向我们提出服务请求时，请您尽可能的提供尽量多的有效信息，让我们的工作人员了解问题的详细情况及其出现时间，以及您为排除故障所已采取的措施。在必要时，可能还需要您的协助以共同进行故障诊断与处理。我们对您付出的努力表示非常感谢！
- 5、如需要返厂维修时，请务必将维修单内容详细填写，以便我们及时和您联系。

最后再次感谢您选择固特的产品和服务！



更多产品信息，敬请关注公司官网

## 江苏固特电气控制技术有限公司

---

地址：江苏省无锡市国家工业设计园胡埭工业园区联合路10号C幢5楼

电话：0510-85166001 85166002 85166003 85166093

客服热线：0510-85581712

中文网站：[www.ssr.com.cn](http://www.ssr.com.cn) English <http://www.goldssr.com>

Email：[sales@wxgold.com](mailto:sales@wxgold.com)