



GOLD
ELECTRIC

产品说明书

www.ssr.com.cn



Version Number:2020.10

SAM系列固态整机

江苏固特电气控制技术有限公司
Jiangsu Gold Electrical Control Technology Co.,Ltd.

质量是企业生命 客户是企业中心

Quality is the life of an enterprise and customers are the center of the enterprise

公司简介 About us

固特电气（全称：江苏固特电气控制技术有限公司），创立于1992年，是全球领先的工业自动化基础设施终端提供商。固特电气在董事长殷晨钟的带领下，致力于把匠心中国精神和文化内涵，赋予先进的产品制造与研发，通过“功率半导体模块”、“固态继电器”等，传递世界，服务客户，助力国家当前新基建、5G应用、人工智能等重要产业发展。

构筑民族品牌，推动实现中国梦、强国梦。殷晨钟特别强调，工业新基建、智能终端，都离不开固特电气的电力电子产品。公司成立20多年以来，致力于边研发边生产，结合电力电子控制领域内各种不同的应用场合，创新创建了很多固态继电器的技术和产品，业内很多的规格和设计均由固特电气首创，固态继电器产品的不断发展和完善受到华为等5000多家企业关注，并取得合作，产品知名度和市场竞争力持续提升，也为进一步发展固特电气国际市场的重要起点。

目前，固特电气业务已遍及美国、俄罗斯、巴西、韩国、印度等三十多个国家和地区，产品广泛用于数控机床、化纤机械、玻璃设备、塑机设备，节能照明、绿色发电以及医用物资口罩机、熔喷布、无纺布等各种工业自动化领域。

/ 荣誉资质颇丰 / There are many honors and qualifications



目 录

一、SAM3E/SAM3K系列固态整机.....	1
二、SAM3Z/SAM3W/SAM3Y系列固态整机.....	3
三、选型及安装注意事项.....	5
四、接线示意图.....	6
五、温度曲线图.....	6
六、售后服务.....	7



SAM固态整机



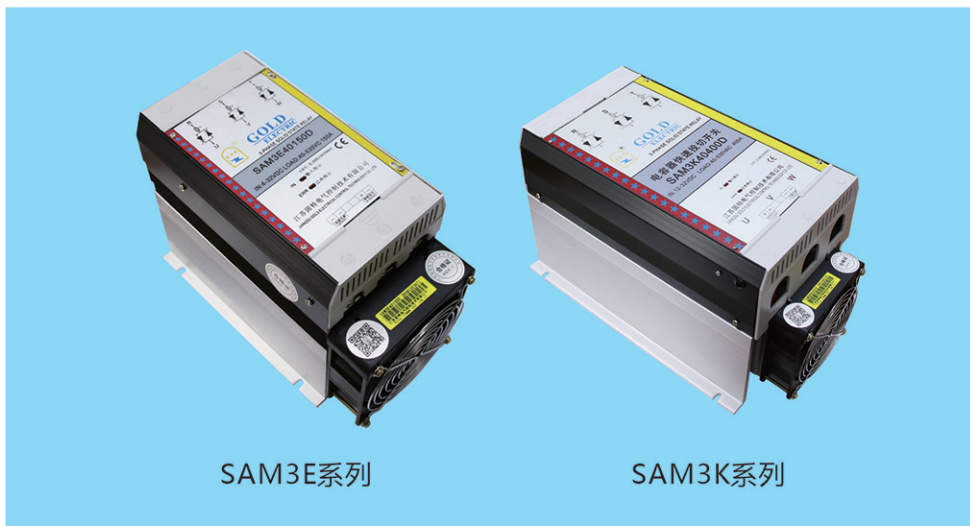
SAM固态整机



SAM固态整机

SAM系列固态整机按散热器类型分为：SAM3E系列，SAM3K系列，SAM3Z系列，SAM3W系列，SAM3Y系列。

一、SAM3E/3K系列固态整机



SAM3E系列

SAM3K系列

SAM3E/3K系列产品简介

- 1、集散热、风冷、过热、过流保护功能全新一体化设计。
- 2、配置过载保险丝，可靠保护负载及固态继电器因过流导致的损坏。
- 3、内设高温保护开关，当散热器表面温度达到80℃时自动断开控制信号，避免温度过高导致的控制器损坏。
- 4、面板分别有输入指示以及过热指示。
- 5、输入控制信号4-32VDC，风扇电源220VAC。
- 6、配置专利产品自带风扇定向风道式强制风冷散热装置。
(专利号：ZL200820037648.6)
- 7、配置专利产品三相绝缘接线支架（专利号：ZL2010201003927.5），符合绝缘标准。
- 8、应用广泛：如工业电炉、烘箱、水泵、电动机、电气开关柜、纺织、喷泉等自动化控制设备。

SAM3E系列产品选型表

规格型号	适配功率 (三相380V)	内置模块	散热器	外形尺寸(mm) 长*宽*高	安装孔距 (mm)	保险丝 (A)
SAM3E4060D	8-19KW	SAM4060D	E180	225×140×190	130×128	40A
SAM3E4080D	17-26KW	SAM4080D	E180	225×140×190	130×128	50A
SAM3E40100D	22-33KW	SAM40100D	E180	225×140×190	130×128	60A
SAM3E40120D	27-39KW	SAM40120D	E180	225×140×190	130×128	80A
SAM3E40150D	35-51KW	SAM40150D	E210	255×140×190	160×128	100A
SAM3E40200D	46-62KW	SAM40200D	E250	295×140×190	200×128	125A
SAM3E40250D	51-73KW	SAM40250D	E300	345×140×190	250×128	140A
SAM3E40300D1	55-79KW	SAM40300D	E350	395×140×190	300×128	160A
SAM3E40300D2	60-83KW	SAM40300D	E400	445×140×190	350×128	160A

SAM3K系列产品选型表

规格型号	适配功率 (三相380V)	内置模块	散热器	外形尺寸(mm) 长*宽*高	安装孔距 (mm)	保险丝 (A)
SAM3K40250D	75KW	MTX260A	K240	280×210×210	190×200	125A
SAM3K40300D	90KW	MTX320A	K240	280×210×210	190×200	160A
SAM3K40400D	120KW	MTX400A	K320	360×210×210	270×200	200A
SAM3K40500D	150KW	MTX550A	K400	440×210×210	350×200	250A
SAM3K40600D	180KW	MTX600A	K480	560×210×210	430×200	275A

二、SAM3Z/SAM3W/SAM3Y系列固态整机



SAM3Z/SAM3W/SAM3Y系列产品简介

- 1、集散热、风冷、过热、过流保护功能全新一体化设计。
- 2、配置过载保险丝，可靠保护负载及固态继电器因过流导致的损坏。
- 3、内设高温保护开关，当散热器表面温度达到80℃时自动断开控制信号，避免温度过高导致的控制器损坏。
- 4、面板分别有输入指示以及过热指示。
- 5、输入控制信号4-32VDC，风扇电源220VAC。
- 6、配置专利产品自带风扇定向风道式强制风冷散热装置。
(专利号：ZL200820037648.6)
- 7、配置专利产品三相绝缘接线支架（专利号：ZL2010201003927.5），符号绝缘标准。
- 8、应用广泛：如工业电炉、烘箱、水泵、电动机、电气开关柜、纺织、喷泉等自动化控制设备。

SAM3Z系列产品选型表(原3W1系列)

规格型号	适配功率 (三相380V)	内置模块	散热器	外形尺寸(mm) 长*宽*高	安装孔距 (mm)
SAM3Z-100	22-33KW	SAM40100D	Z100	190*125*180	105x170
SAM3Z-120	27-39KW	SAM40120D	Z120	210*125*180	105x190
SAM3Z-150	35-51KW	SAM40150D	Z150	240*125*180	105x220
SAM3Z-200	46-62KW	SAM40200D	Z200	290*125*180	105x270
SAM3Z-250	51-73KW	SAM40250D	Z250	340*125*180	105x320
SAM3Z-300	55-79KW	SAM40300D	Z300	390*125*180	105x370
SAM3Z-400	60-83KW	SAM40400D	Z400	490*125*180	105x470

SAM3W系列产品选型表(原3W4系列)

规格型号	适配功率 (三相380V)	内置模块	散热器	外形尺寸(mm) 长*宽*高	安装孔距 (mm)
SAM3W-100	22-33KW	SAM40100D	W100	145*140*180	125x60
SAM3W-120	27-39KW	SAM40120D	W120	165*140*180	125x80
SAM3W-150	35-51KW	SAM40150D	W150	195*140*180	125x100
SAM3W-200	46-62KW	SAM40200D	W200	245*140*180	125x150
SAM3W-250	51-73KW	SAM40250D	W250	295*140*180	125x150
SAM3W-300	55-79KW	SAM40300D	W300	345*140*180	125x200
SAM3W-400	60-83KW	SAM40400D	W400	445*140*180	125x300

SAM3Y系列产品选型表(原3W5系列)

规格型号	适配功率 (三相380V)	内置模块	散热器	外形尺寸(mm) 长*宽*高	安装孔距 (mm)
SAM3Y-100	22-33KW	SAM40100D	Y100	145*140*215	125x60
SAM3Y-120	27-39KW	SAM40120D	Y120	165*140*215	125x70
SAM3Y-150	35-51KW	SAM40150D	Y150	195*140*215	125x100
SAM3Y-200	46-62KW	SAM40200D	Y200	245*140*215	125x150
SAM3Y-250	51-73KW	SAM40250D	Y250	295*140*215	125x150
SAM3Y-300	55-79KW	SAM40300D	Y300	345*140*215	125x200
SAM3Y-400	60-83KW	SAM40400D	Y400	445*140*215	125x300

三、SAM系列固态整机选型及安装注意事项

1、选择产品时应根据负载的性质不同，在电流档次上留有不同的余量。（阻性负载可按2-3倍负载电流选取，感性或容性负载可按7-10倍负载电流选取）。

2、根据负载电流与环境温度的关系，当环境温度较高或散热条件欠佳时。应增加电流容量。为防使用时负载短路，在负载回路中串接相应的快速熔断器。

3、感性负载时，应在输出端并接压敏电阻，以防过压时损坏晶闸管。压敏电阻(MOV)的选配：240V档时选470-510V，440V档时选750-820V，660V档时选1300-1500V。

4、该装置控制为并联驱动方式，其驱动电压在4-32VDC可选用任一电压值作为控制电压，但最低电压不得低于每只固态继电器的最低电压值4VDC。也可根据需要串联驱动，其控制电压不得低于12VDC。

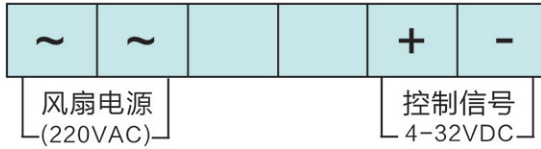
5、当固态继电器首次工作停机后，应趁其尚有余温再紧固一下固定螺钉，以使固态继电器底板和散热器表面能够紧密接触，达到最佳散热效果。

6、不同型号的固态继电器其标称电流均是在环境温度为40℃时的标称电流,所以需要充分散热!

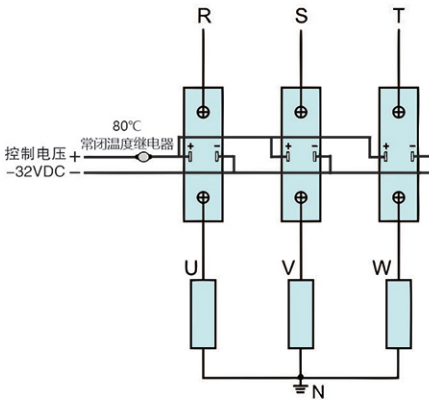
7、整机安装时需注意有风扇的一面朝下，做到风扇的风力向上排。同时还应考虑控制柜里的安装密度，绝对不能以一台固态整机装置的出风口成为另一台固态整机装置的进风口。

8、工作中需不定期检查风扇的工作状况是否正常。同时保持控制柜里的散热通风良好，避免因为散热不良而导致的空气热循环。

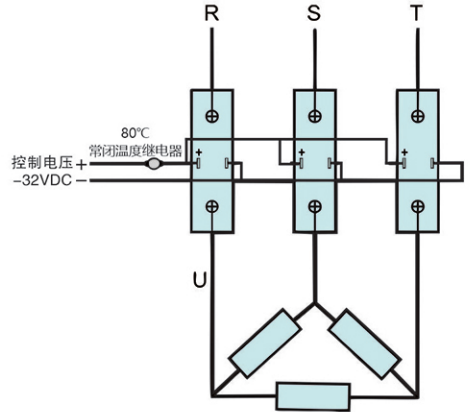
四、接线示意图



接线端子排和控制板接线示意图

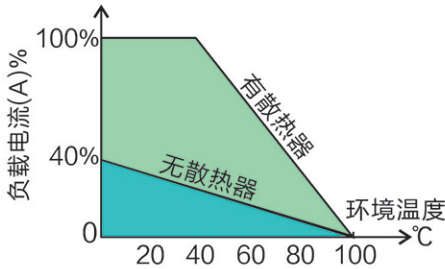


负载星型接线示意图(可选择接零或不接零)

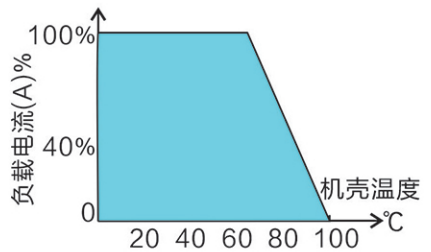


负载三角型接线示意图

五、温度曲线图



负载电流与散热器温度曲线图



负载电流与机壳温度曲线图

六、售后服务

维修单

年 月 日

产品型号		产品条码	
客户名称		购买日期	
联系人		联系电话	
单位地址			
使用情况	负载类型: _____ 负载电压: _____ 负载电流: _____		
故障现象			
备注			

说明：此维修单请复印后填写

客户须知

尊敬的客户，感谢您选择江苏固特电气控制技术有限公司（以下简称固特）的产品或服务！为了确保您得到满意的服务，我们已经采取了一系列管理和技术上的措施。同时，我们希望您能够协助我们监督与提高服务质量和效率。

请您仔细阅读以下条款，以便在需要时能获得最佳的服务：

- 1、整机产品自出售之日起（以发票日期为准）保修壹年。在保修期内，凡属于制造问题发生的故障均可免费维修。
- 2、如用户使用不当或发生意外损坏(包括擅自拆机、人为损坏及外壳损坏)均不属于保修范围，修理时会收取成本费。
- 3、当您需要固特的技术服务时，请致电客服热线0510-85581712，我们会第一时间为您提供服务支持。
- 4、当您向我们提出服务请求时，请您尽可能的提供尽量多的有效信息，让我们的工作人员了解问题的详细情况及其出现时间，以及您为排除故障所已采取的措施。在必要时，可能还需要您的协助以共同进行故障诊断与处理。我们对您付出的努力表示非常感谢！
- 5、如需要返厂维修时，请务必将维修单内容详细填写，以便我们及时和您联系。

最后再次感谢您选择固特的产品和服务！

WORKSHOP

固特的使命是在电力电子控制领域帮助客户实现梦想，并通过细微进步，锲而不舍的不懈努力，使我们成为领先企业。



全自动固态继电器生产线



全自动铜柱焊接机



全自动环氧灌封机



全自动螺丝机



真空烧结炉



新品研发



技术调试



芯片检测



带载检测



激光打印标识



生产车间



包装出厂



CCC认证



CE认证



高新技术企业



更多产品信息 请关注公司官网

江苏固特电气控制技术有限公司

地址：江苏省无锡市国家工业设计园胡埭工业园区联合路10号C幢5楼

电话：0510-85166001 85166002 85166003 85166093

客服热线：0510-85581712

Email: sales@wxgold.com

中文网站：www.ssr.com.cn

English http: www.goldssr.com